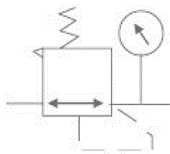


Регулятор на высокое давление Серия ARH-XLN01



Обозначение



Технические характеристики и номер для заказа

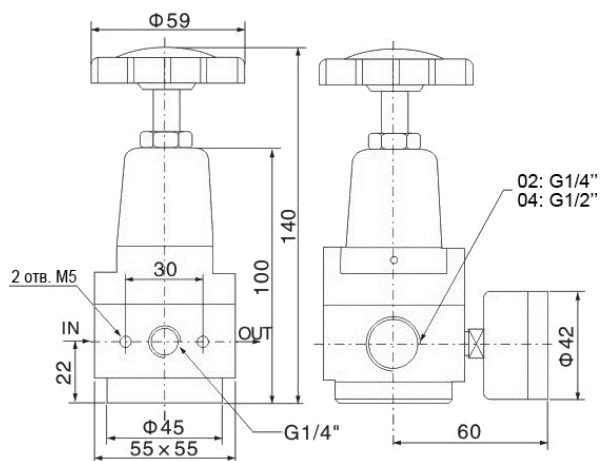
Номер для заказа	ARH2000-02-XLN01	ARH4000-04-XLN01	ARH6000-10-XLN01
Присоединение	G1/4"	G1/2"	G1"
Эквивалентное сечение ¹⁾	25 мм ²	35 мм ²	100 мм ²
Рабочая среда	Сжатый воздух		
Диапазон регулировки давления	0.05 МПа ~ 3.5 МПа		
Максимальное рабочее давление	4.0 МПа		
Рабочая температура	-25 ~ 80 °С		
Присоединение манометра ²⁾	G1/4"		
Материал корпуса	Алюминий		
Материал резервуара	Алюминий		
Вес	0.58 кг	0.58 кг	1.51 кг

1) Значение получено экспериментальным путем при продувке изделия давлением 0.6 МПа.

2) Манометр входит в комплект поставки

Размеры

ARH2000-02-XLN01, ARH4000-04-XLN01



ARH6000-10-XLN01

