

Маслораспылитель

Серия AL-XLN01



Номер для заказа

AL 2000 – F02 – XLN01

①

②

	Обознач.	Описание	①			
			Типоразмер			
			2000	3000	4000	5000
②	Присоединение	F01	G1/8"			
		F02	G1/4"			
		F03	G3/8"			
		F04	G1/2"			
		F06	G3/4"			
		F10	G1"			

* Внимание! Крепёжный угольник не входит в комплект поставки. Для отдельного заказа крепёжного угольника используйте номер для заказа из таблицы Принадлежности.

Принадлежности (для отдельного заказа)

Модель	AL2000	AL3000	AL4000	AL4000-F06	AL5000
Крепёжный угольник ¹	BA2A-XLN01	BA3A-XLN01	BA4A-XLN01	BA5A-XLN01	BA6A-XLN01

1 Гайка не входит в комплект поставки крепежного угольника.

Технические характеристики

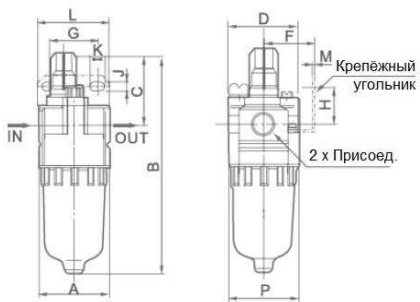
Модель	AL2000	AL3000	AL4000	AL4000-F06	AL5000-F06	AL5000-F10
Присоединение	G1/8", G1/4"	G1/4" G3/8"	G3/8" G1/2"	G3/4"	G3/4"	G1"
Рабочая среда	Сжатый очищенный воздух					
Максимальное рабочее давление	1.0 МПа					
Испытательное давление	1.5 МПа					
Рабочая температура	5 ~ 60 °C					
Рекомендуемое качество масла	Класс 1 (ISO VG32)					
Номинальный расход, норм. л/мин ¹	800	1700	5000	6300	7000	9000
Объём резервуара, см ³	25	50	130		130	
Минимальный расход, при котором возможно распыление, норм. л/мин	15	30	40	40	50	50
Материал корпуса	Алюминий					
Материал резервуара	Поликарбонат					
Защитный колпак	Без колпака	С защитным колпаком: углеродистая сталь				
Вес	0.18 кг	0.37 кг	0.66 кг	0.66 кг	1.43 кг	1.43 кг

* Пополнение масла возможно только после сброса давления.

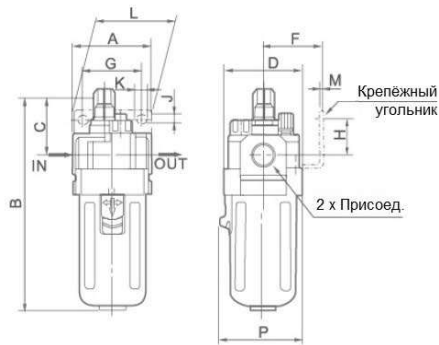
1 Номинальный расход указан при давлении на входе 0.7 МПа.

Размеры

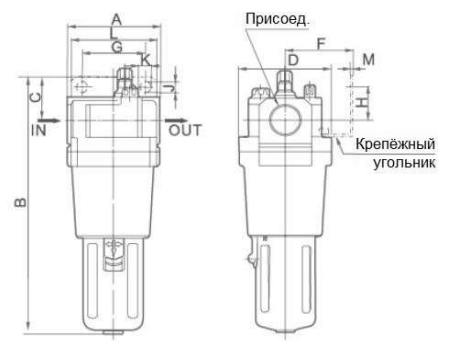
AL1000 ~ AF2000



AL3000 ~ AF4000



AL5000



[мм]

Модель	Присоединение	A	B	C	D	F	G	H	J	K	L	M	P
AL2000	G1/8", G1/4"	40	122	38	40	30	27	22	5.4	8.4	40	23	40
AL3000	G1/4", G3/8"	53	142	38	53	41	40	23	6.5	8	53	2.3	56
AL4000	G3/8", G1/2"	70	177	41	70	50	54	26	8.5	10.5	70	2.3	73
AL4000-F06	G3/4"	75	177	39	70	50	54	25	8.5	10.5	70	2.3	73
AL5000	G3/4", G1"	90	254	45	90	66.5	66	35	11	13	90	3.2	90