

Регулятор давления с высокой пропускной способностью

Серия AR825/925-XLN01

Технические характеристики и номер для заказа

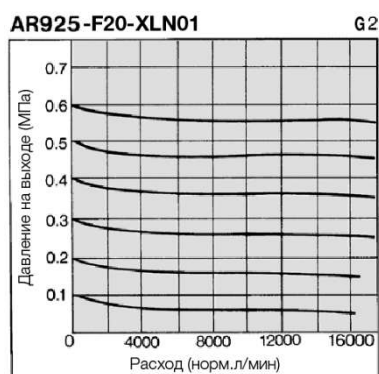
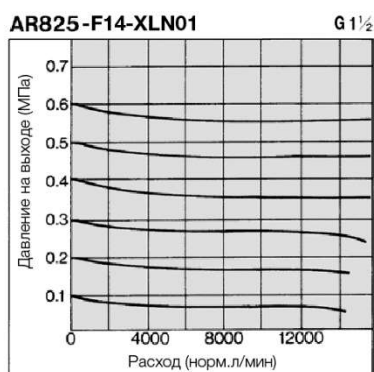
Номер для заказа	AR825-F14-XLN01	AR925-F20-XLN01
Присоединение	G1 1/2"	G2"
Номинальный расход	16000 норм. л/мин	18000 норм. л/мин
Рабочая среда	Сжатый воздух	
Макс. рабочее давление	1.0 МПа	
Испытательное давление	1.5 МПа	
Диапазон регулировки давления	0.05 ~ 0.85 МПа	
Рабочая температура	5 ~ 60 °С	
Присоединение манометра	G1/4"	
Материал	Алюминий	



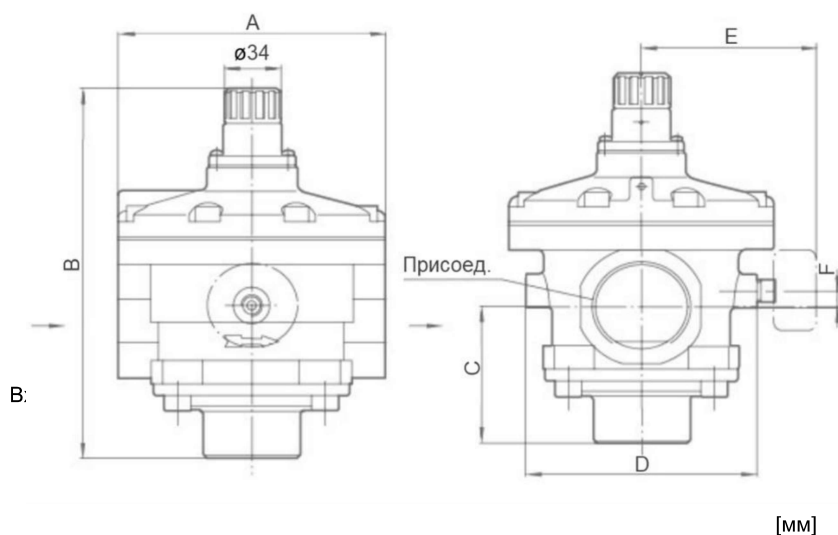
AR825

AR925

1 Номинальный расход указан при давлении на входе 0.7 МПа.

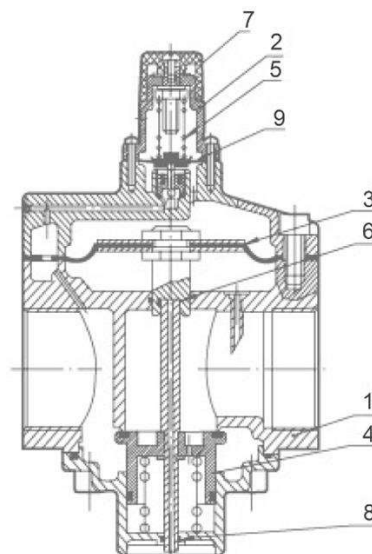


Размеры и конструкция



[мм]

Модель	Присоед.	A	B	C	D	E	F
AR825-F14-XLN01	G1 1/2"	126	216	75	110	90.5	5
AR925-F20-XLN01	G2"	160	242	90	140	105.5	10



№	Описание	Материал
1	Корпус	Алюминий
2	Крышка	Алюминий
3	Диафрагма	NBR
4	Направляющая клапана	Латунь, NBR
5	Пружина	Нерж. сталь
6	Уплотнительное кольцо	NBR
7	Рукоятка	Нейлон
8	Уплотнительное кольцо	NBR
9	Диафрагма	NBR